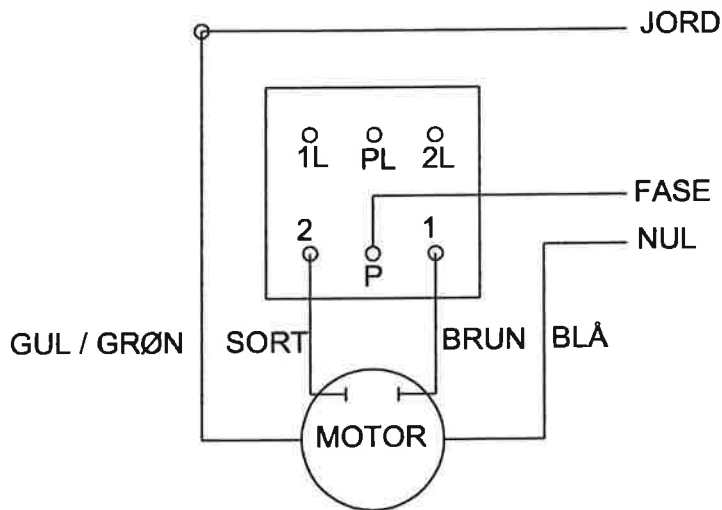


### Montage af kontakt:

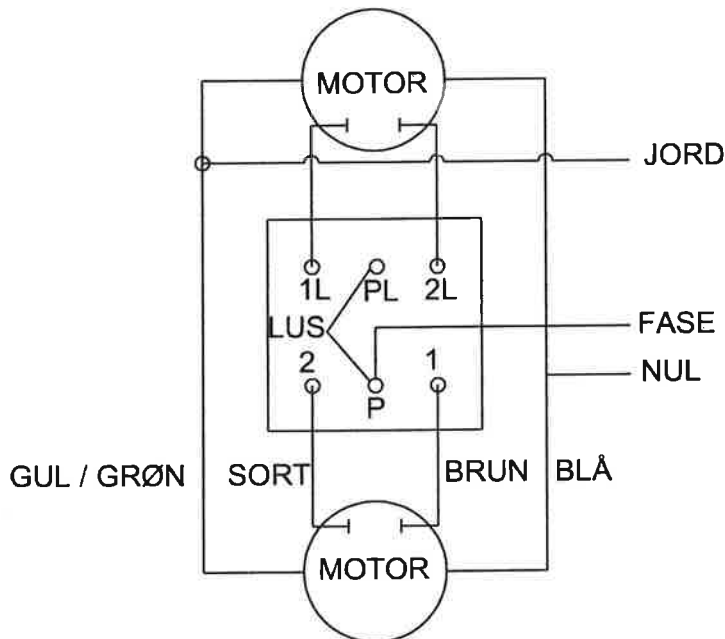
Ved udvendig montage af nøglekontakt, føres nul-ledningen med ud i kontakten, afsluttet i samlemuffe.



### Husk:

Fastgør alle ledninger så de ikke kommer i kontakt med oprulningen. Ønskes rotationsretningen ændret til modsat, byttes brun og sort ledning.

**OBS:** Ovenstående el-diagram gælder for en motor. Ved tilslutning af flere motorer må disse ikke parallelkobles til ovenstående kontakt, men skal kobles via relæbox.



## Vedr: Nøglekontakt til påmuring el - diagram for S-APZ 1 - 2T/2.A

Mål: 1 : 5

Dato: 01.03.2011

Rev.:

Tegn. af: JJ

Tegn. nr.: 01

Kronborg Sikring  
Marøgelhøj 7, 8520 Lystrup  
Telefon: 70227044 - Fax: 70227088  
www.kronborg-sikring.dk

Kronborg Sikring

